

VL140F KULOVÝ KOHOUT

MEZIPŘÍRUBOVÝ

KATALOGOVÝ LIST 1/2

KONSTRUKCE

Jednodílný (do tělesa je zašroubovaná vložka) mezipřírubový kulový kohout z nerezové oceli s plným průtokem vhodný pro automatizaci. Na objednávku lze kohout dodat v antistatickém provedení.

OVLÁDÁNÍ

Ventil lze ovládat ručně – pákou, nebo automaticky – jednočinným a dvojitým pneupohonem, nebo elektrickým servopohonem.

PŘIPOJENÍ

Příruby dle DIN 2635 [EN 1092-1] pro PN 40.

Příruby dle DIN 2633 [EN 1092-1] pro PN 16.

Příruba dle ISO 5211 pro ovládání pneu a elektropohonem.

TLAKOVÝ ROZSAH

DN 15 až DN 50 - maximálně 40 barů, viz. diagram teplota-tlak.

DN 65 až DN 100 - maximálně 16 barů, viz. diagram teplota-tlak.

TEPLOTNÍ ROZSAH

Maximálně 190°C, viz. diagram teplota-tlak.

MATERIÁLOVÉ PŘIHOVĚZENÍ

Těleso: nerezová ocel 1.4408

Koule: nerezová ocel 1.4401

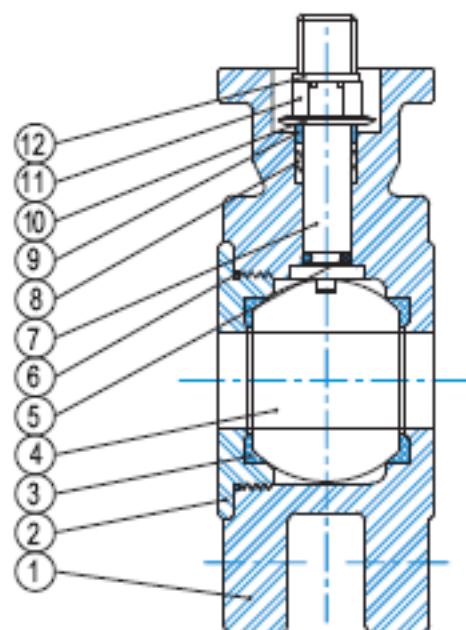
Sedla: PTFE

Ucpávka hřídele: PTFE

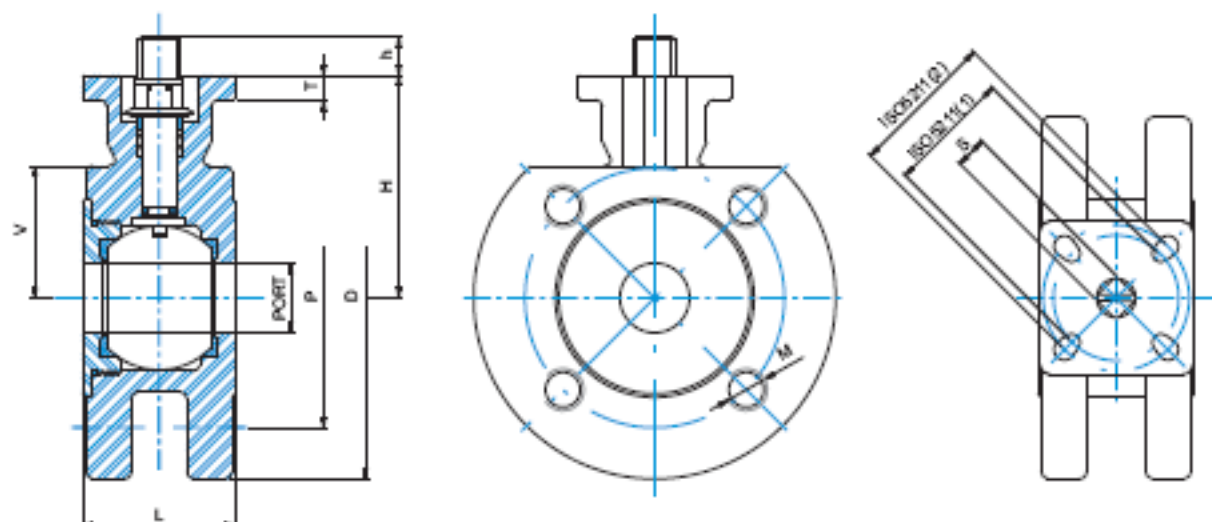
(podrobné materiálové složení všech částí kulového kohoutu – viz. tabulka níže)



POZICE	NÁZEV	POČET	MATERIÁL
1	těleso	1	1.4408
2	vložka	1	1.4408
3	sedlo	2	PTFE
4	koule	1	1.4401
5	o-kroužek	1	VITON
6	těsnění tělesa	1	PTFE
7	hřídel	1	1.4401
8	ucpávka hřídele	1	PTFE
9	kroužek ucpávky	1	1.4301
10	talířové pružiny	2	pružinová ocel
11	kroužek	1	1.4301
12	pojistný kroužek	1	1.4301

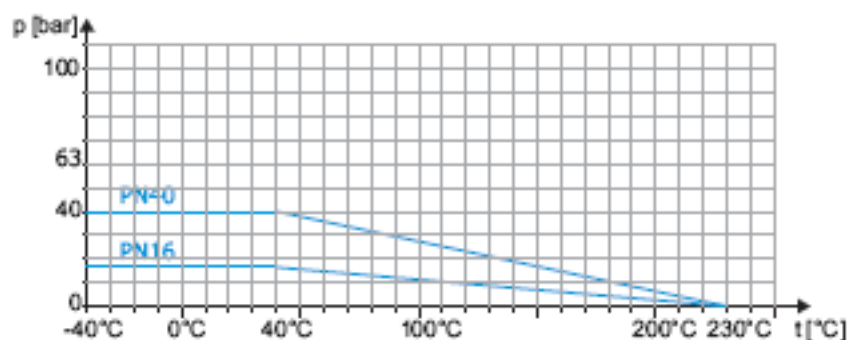


ZÁKLADNÍ ROZMĚRY



VELIKOST	PORT±0,1	L±1,6	H	h±1,0	S±0,1	T	P	D	V	M	Mk [Nm]	m [Kg]	ISO 5211
DN 15-1/8"	15	40	60	8	9	6,3	65	95	34,5	M12x1,75	8	1,5	F03 PCD36 Ø36 x 4 F04 PCD42 Ø36 x 4
DN 20-1/4"	20	44	64,3	11	9	7	75	105	38,5	M12x1,75	11	1,9	F03 PCD36 Ø36 x 4 F04 PCD42 Ø36 x 4
DN 25-1"	25	53	64,6	11	11	7	85	115	44,6	M12x1,75	15	2,4	F04 PCD42 Ø36 x 4 F05 PCD50 Ø37 x 4
DN 32-1 1/4"	32	58,4	69	11	11	7	100	135	51	M16x2	22	3,6	F04 PCD42 Ø36 x 4 F05 PCD50 Ø37 x 4
DN 40-1 1/2"	40	62	76,3	17	14	7,2	110	145	55	M16x2	26	4,2	F05 PCD50 Ø37 x 4 F07 PCD70 Ø39 x 4
DN 50-2"	50	78	85,7	15	14	7,2	125	155	63	M16x2	42	5,8	F05 PCD50 Ø37 x 4 F07 PCD70 Ø39 x 4
DN 65-2 1/2"	65	100	105	17	17	10,6	145	185	73,5	M16x2	56	7,3	F07 PCD70 Ø39 x 4
DN 80-3"	80	120	123	17	17	10,6	160	200	94	M16x2	63	13,5	F07 PCD70 Ø39 x 4
DN 100-4"	100	152	132	21	19	12,6	180	220	105	M16x2	72	21,7	F07 PCD70 Ø39 x 4 F10 PCD102 Ø11 x 4

ZÁVISLOST TLAKU NA TEPLOTĚ



OBJEDNACÍ ČÍSLO VL140F-15-40

- jmenovitý tlak – PN 16 – 40
- jmenovitá světllost – DN 15 – 100
- typ armatury