

POPIS FUNKCE

Koncový snímač PCR3SVAZ s optickým ukazatelem převádí pomocí mikrosplínačů mechanickou polohu pneumatického pohonu amatury na elektrický signál.

Koncové polohy snímače mohou být nastaveny libovolně v rozsahu 360°. Při seřizitelné vačce jsou zajištěny tak, aby nastavené koncové polohy byly stále zabezpečeny proti vzájemnému posunutí ořesy a vibracemi.

Snímač je vybaven vodotěsnou, ale vzduchopropustnou membránou, která zajišťuje odvětrání a zabraňuje kondenzaci vodních par, čímž se značně prodlouží životnost snímače.

TECHNICKÁ DATA

Typ snímače – 83 161 301 CROUZET 2 ks;

Napájení – 16A/250 V AC

Kontakty – stříbrné ponikované

Životnost – 2x10⁷ cyklů

Těsnění – EPDM

Krytí – IP65 (dle IEC 529/DIN 40 050)

Přesnost snímání koncových poloh – 1,5°

Spodní kryt – černý vestamid

Horní kryt – čirý makrolon

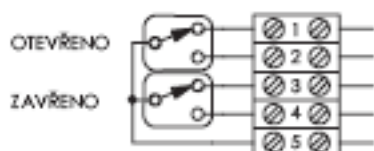
Elektrické připojení – kabelová průchodka – M20x1,5

Montáž na pohon – pomocí nerezových konzol dle VDI/VDE 3845

ROTECH Group
SYSTEMKOMPONENTEN



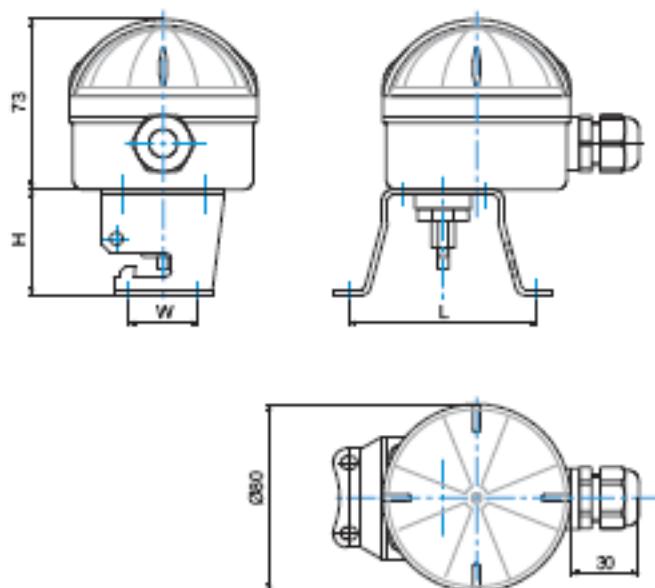
SCHÉMA ELEKTRICKÉHO ZAPOJENÍ



ZÁKLADNÍ ROZMĚRY

připojovací rozměry (L, W) a výška konzoly (H) závisí na výšce výstupní hřídele pneupohonu (h) dle normy VDI/VDE 3845 (viz. tabulka)

KONZOLA	h	L	W	H
TK1	20	80	30	45
TK2	30	80	30	55
T3A.3	30	130	30	55
T4A.4	50	130	30	75



OBJEDNACÍ ČÍSLO PCR3SVAZ

— typ snímače