

Dveřní zavírač DICTATOR model DIREKT

Dveřní zavírač pro branky v oplocení

Dveřní zavírač DICTATOR model DIREKT představuje **cenově výhodné řešení**, pomocí kterého můžete vždy spolehlivě a zároveň **tlumeně zavírat** vchodové branky v oplocení, např. u školek, škol nebo i jednoduché zahradní branky. Stejně jako normální zavírací pružina brání rychlému přiražení dveří resp. branky. Brzděným zavíráním **snižuje** zavírač **nebezpečí úrazu** (např. skřípnutí prstů) a brání brance, aby narazila do další právě procházející osoby. Dveřní zavírač DIREKT zajistí, že se **branka** vždy **spolehlivě zavře** a například děti ve školce nemohou jednoduše vyběhnout na ulici.

Jeho **montáž** je stejně jako u běžných zavíracích pružin **velice snadná**. Avšak na rozdíl od těchto zavíracích pružin lze **plynule nastavovat** jeho **rychlost zavírání**.

Podle velikosti branky a umístění závěsů se použije buď **DIREKT 150** nebo **DIREKT 200**.

Dveřní zavírač DIREKT je určen pro vchodové branky s běžnými závěsy, „šikmými“ závěsy, jakož i se šroubovými závěsy.



Technické údaje

Povrch pístitnice	pochromováno nebo V2A
Povrch válce/chráničky	ocel se smršťovací fólií, černá/bílá, pozinkovaný, nerez (V2a)
Úhel otevření	max. do 110°
Hmotnost jednoho křídla	do 100 kg, závisí na zvoleném modelu
Velikost křídla	výška do 2500 mm, šířka 750 mm - 1500 mm
Zavírací síla	podle montáže a provedení cca 10 - 60 Nm
Rychlost zavírání	plynulé nastavení



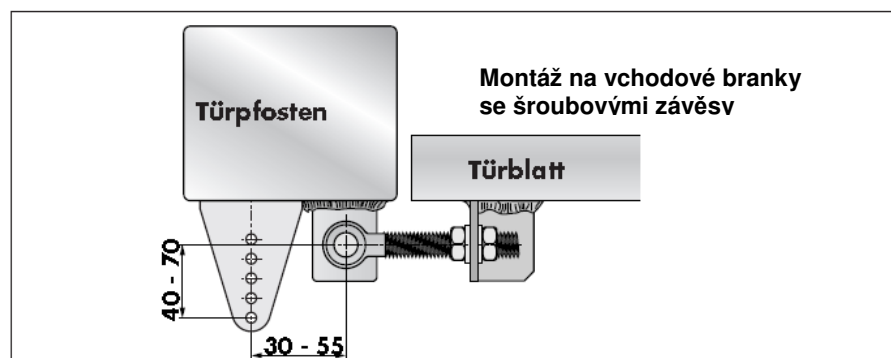
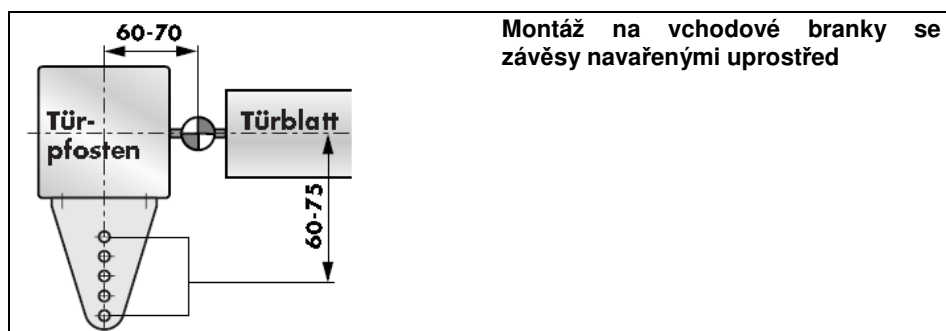
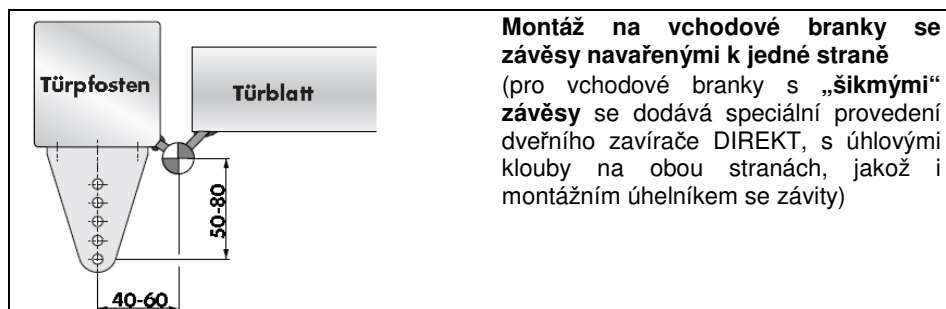
**Oblast použití
DIREKT 150**

Princip fungování zavírače DIREKT - oblast použití zavírače DIREKT 150

Dveřní zavírač DICTATOR model DIREKT působí na křídlo branky přímo bez táhla či vodicí lišty. Na jedné straně se namontuje na rám branky resp. její sloupek a na druhé straně se přimontuje přímo ke křídlu branky. Dveřní zavírač DIREKT funguje podobně jako plynová pružina. Když je branka otevřená, tzn. pístnice je vyjetá, vytlačuje plynová náplň v zavírací pístnici opět zpátky a branka se tak zavírá. Zavírání je tlumeno hydraulickým olejem ve válci. Použití plyného dusíku místo běžné pružiny znamená podstatně vyšší zavírací sílu. Tím je zajištěno, že se branka spolehlivě zavře i přes malý průměr dveřního zavírače DIREKT.

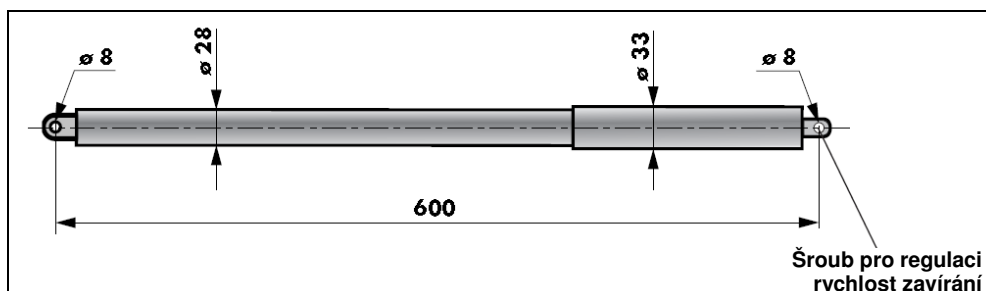
Hmotnost jednoho křídla	do 80 kg
Velikost křídla branky	výška až 2500 mm, šířka 750 mm - 1200 mm
Zavírací síla	podle montáže a provedení cca 10 - 25 Nm

Pro hladké fungování zavírače DIREKT 150 se musí dodržet následující vzdálenosti od závěsů (DIREKT 200, viz dvě strany dále).

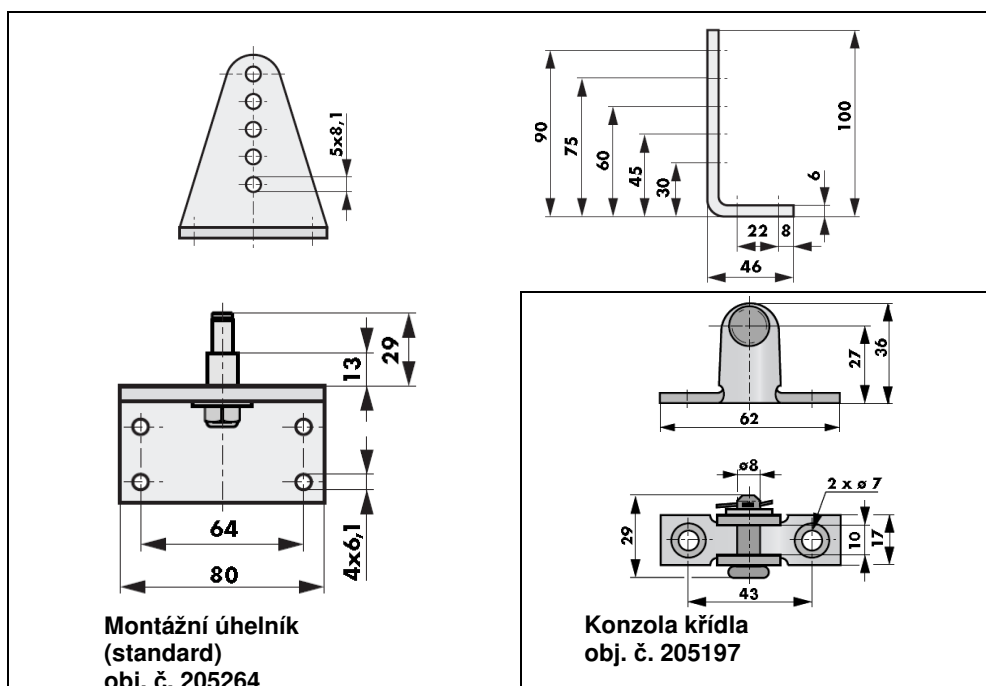




Rozměry a objednací údaje DIREKT 150



Rozměry Montážní příslušenství



Objednací údaje

Dveřní zavírač DIREKT 150 černý, sada vč. Montážní příslušenství	obj. č. 392300
Dveřní zavírač DIREKT 150 pozinkovaný, sada vč. Montážní příslušenství	obj. č. 392301
Dveřní zavírač DIREKT 150 bílý, sada vč. Montážní příslušenství	obj. č. 392302
Dveřní zavírač DIREKT 150, nerez (V2a), sada vč. Montážní příslušenství	obj. č. 392400
Dveřní zavírač DIREKT 150 černý, bez montážního příslušenství	obj. č. 392310
Dveřní zavírač DIREKT 150 pozinkovaný, bez montážního příslušenství	obj. č. 392311
Dveřní zavírač DIREKT 150 bílý, bez montážního příslušenství	obj. č. 392312
Dveřní zavírač DIREKT 150, nerez (V2a), bez montážního příslušenství	obj. č. 392410
Montážní úhelník pro dveřní zavírač DIREKT, pozinkovaný	obj. č. 205264
Montážní úhelník pro dveřní zavírač DIREKT, nerez (V2a)	obj. č. 205267
Konzola křídla, pozinkovaná	obj. č. 205197
Konzola křídla, nerez (V2a)	obj. č. 205249



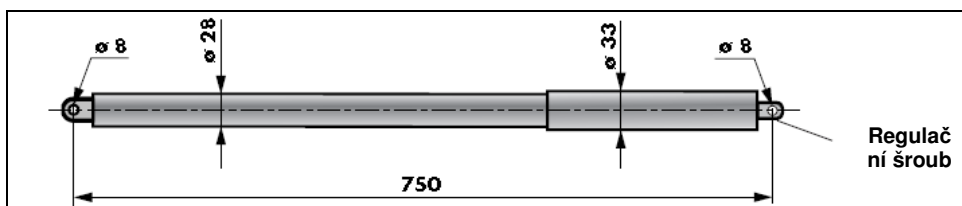
Oblast použití, rozměry a objednáací údaje DIREKT 200

Dveřní zavírač DIREKT 200 je delší a silnější provedení modelu DIREKT. Je určen zejména pro široké brány a na místa s nepříznivým umístěním závěsu či sloupku brány (viz níže). Kromě toho má větší zavírací sílu než DIREKT 150.

Jako montážní příslušenství se v normálním případě použije úhelník popsany na předchozí stránce.

DIREKT 200 se dodává i pro brány s "šikmými" závěsy. K tomu viz údaje na následující straně.

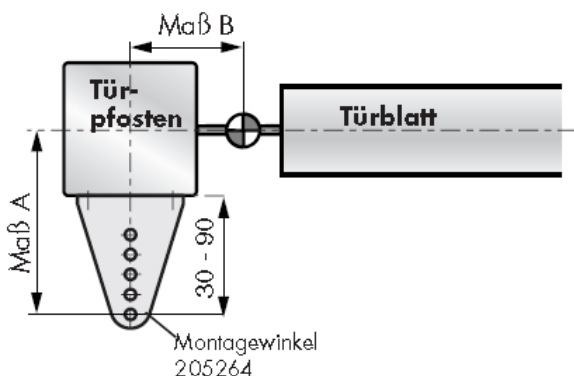
Rozměry DIREKT 200



Oblast použití DIREKT 200

Hmotnost jednoho křídla	do 100 kg
Velikost křídla branky	výška do 2500 mm, šířka 750 mm - 1500 mm
Zavírací síla	podle montáže a provedení cca 10 - 60 Nm

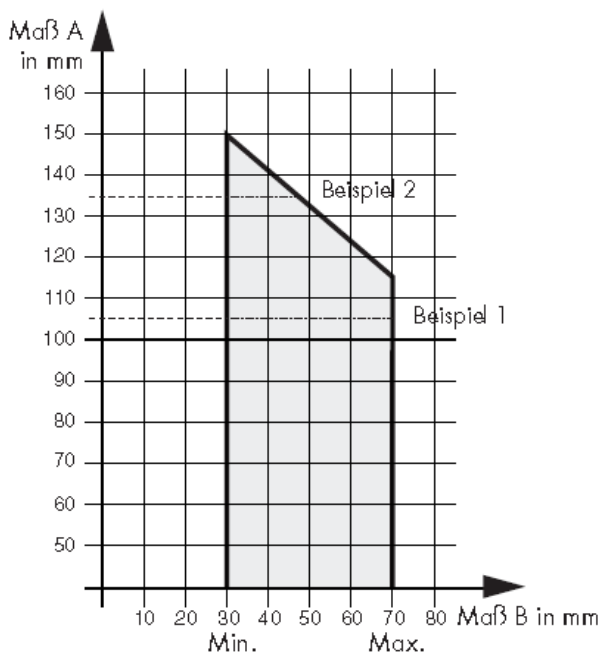
Montážní rozměry jsou individuální podle tvaru sloupku a umístění závěsu. Abyste si mohli přibližně vyzkoušet, zda je dveřní zavírač DIREKT 200 vhodný pro Vaši konkrétní situaci, změřte vzdálenost od středu závěsu k přední straně sloupku. Pro získání montážního rozměru A k tomu přičtete předpokládanou nezbytnou vzdálenost otvorů montážního úhelníku 205264 (min. 30 mm, max. 90 mm). Jestliže je montážní rozměr A větší než rozměry v tabulce, pak zmenšíte maximální úhel otevření brány.



Türpfosten = Sloupek
Türblatt = Křídlo dveří
Montagewinkel = Montážní úhelník
Maß = Rozměr

Příklad 1:
Rozměr A má být 105
Rozměr B: lze 30 - 70

Příklad 2:
Rozměr A má být 135
Rozměr B: lze 30 - 45



Beispiel = Příklad
Maß = Rozměr

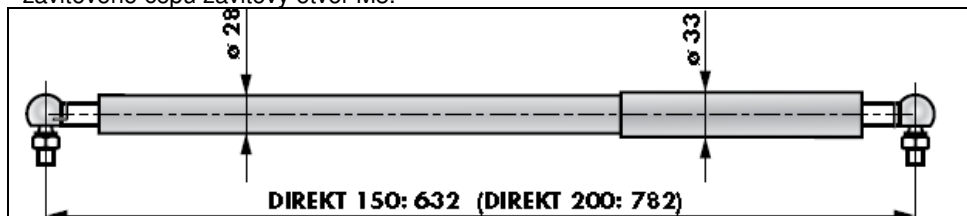
Objednáací údaje

Dveřní zavírač DIREKT 200 pozinkovaný, bez montážního příslušenství	obj. č. 392361
Dveřní zavírač DIREKT 200, V2a, bez montážního příslušenství	obj. č. 392460

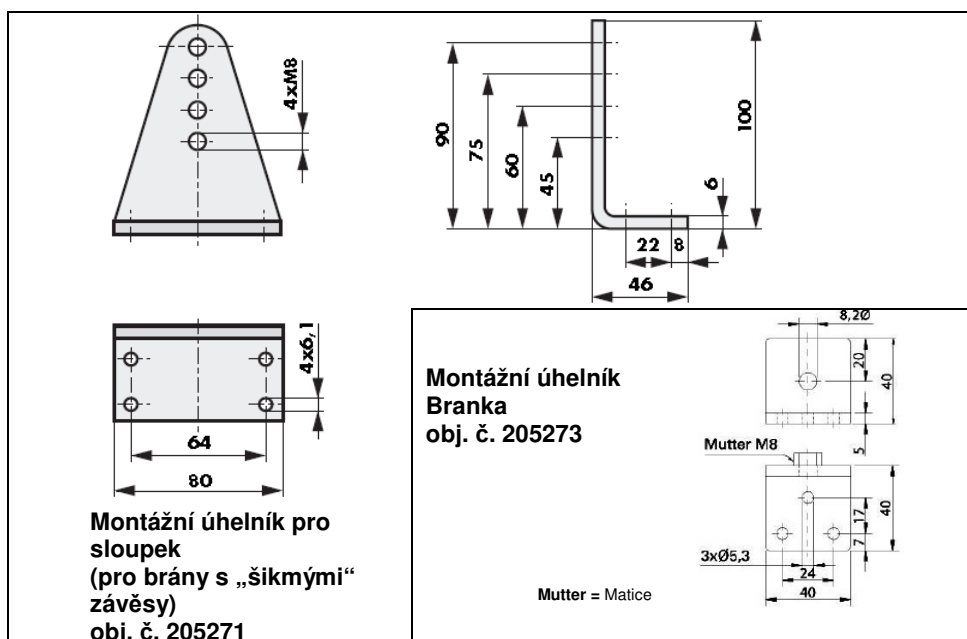


Dveřní zavírač DIREKT pro brány s "šikmým" závěsem

Dveřní zavírač DIREKT se může použít i pro brány s "šikmým" závěsem. Na obou stranách má úhlový kloub a je proto delší. Montážní úhelníky mají pro uchycení závitového čepu závitový otvor M8.



Rozměry Montážní příslušenství Dveřní zavírač DIREKT pro brány s "šikmým" závěsem



Objednací údaje

Dveřní zavírač DIREKT 150 černý, sada pro "šikmé" závěsy vč. Montážní příslušenství	obj. č. 392320
Dveřní zavírač DIREKT 150 pozinkovaný, sada pro "šikmé" závěsy vč. Montážní příslušenství	obj. č. 392321
Dveřní zavírač DIREKT 150 bílý, sada pro "šikmé" závěsy vč. Montážní příslušenství	obj. č. 392322
Dveřní zavírač DIREKT 150, nerez (V2a), sada pro "šikmé" závěsy vč. Montážní příslušenství	obj. č. 392420
Dveřní zavírač DIREKT 150 černý, pro "šikmé" závěsy, bez montážního příslušenství	obj. č. 392330
Dveřní zavírač DIREKT 150 pozinkovaný, pro "šikmé" závěsy, bez montážního příslušenství	obj. č. 392331
Dveřní zavírač DIREKT 150 bílý, pro "šikmé" závěsy, bez montážního příslušenství	obj. č. 392332
Dveřní zavírač DIREKT 150, nerez (V2a), pro "šikmé" závěsy, bez montážního příslušenství	obj. č. 392430
Dveřní zavírač DIREKT 200 pozinkovaný, pro "šikmé" závěsy, bez montážního příslušenství	obj. č. 392362
Dveřní zavírač DIREKT 200, nerez (V2a), pro "šikmé" závěsy, bez montážního příslušenství	obj. č. 392461
Montážní úhelník pro dveřní zavírač DIREKT, pro "šikmé" závěsy, pozinkovaný.	obj. č. 205271
Montážní úhelník pro dveřní zavírač DIREKT, pro "šikmé" závěsy, nerez (V2a)	obj. č. 205272
Montážní úhelník pro dveře, pro "šikmé" závěsy, pozinkovaný	obj. č. 205273
Montážní úhelník pro dveře, pro "šikmé" závěsy, nerez (V2a)	obj. č. 205274



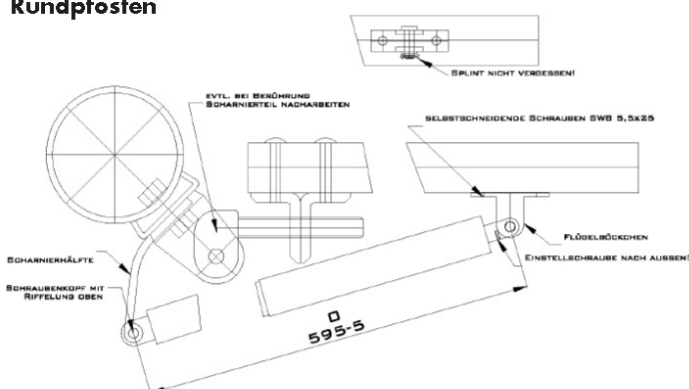
Montážní příslušenství - speciální řešení

Vedle standardního montážního úhelníku nabízí firma DICTATOR i speciální řešení. Ta jsou navržena speciálně pro sloupkové konstrukce a garantují optimální fungování dveřního zavírače DIREKT i ve specifických provozních podmínkách. V případě zájmu se jednoduše obraťte na nás.

Níže vidíte dva příklady pro speciální řešení:

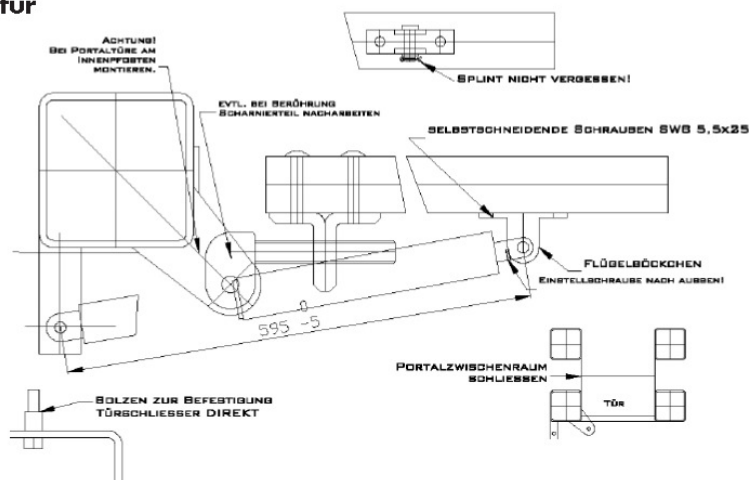
- upínací závěs pro kulatý sloupek;
- montážní úhelník pro pravoúhlý sloupek.

Sonderlösung 1 für Rundpfosten



Sonderlösung 1 für Rundpfosten = Speciální řešení 1 pro kulatý sloupek
SPLINT NICHT VERGESSEN = NEZAPOMEŇTE NA ZÁVLAČKU
EVTL. BEI BERÜHRUNG SCHARNIERTEIL NACHARBEITEN = PŘÍPADNĚ PŘI KONTAKTU DODATEČNĚ OPRAVTE ČÁST SE ZÁVĚSEM
SELBSTSCHNEIDE SCHRAUBEN = SAMOŘEZNÉ ŠROUBY
SCHARNIERHALFTE = POLOVINA ZÁVĚSU
SCHRAUBENKOPF MIT RIFFELUNG OBEN = HLAVA ŠROUBU S RÝHOVÁNÍM NAHOŘE
FLÜGELBÖCKCHEN = KONZOLA KŘÍDLA
EINSTELLSCHRAUBE NACH AUSSEN = NASTAVOVACÍ ŠROUB SMĚREM VEN

Sonderlösung 2 für Rechteckpfosten



Sonderlösung 1 für Rechteckpfosten = Speciální řešení 1 pro pravoúhlý sloupek
ACHTUNG! BEI PORTALTÜRE AM INNENPFOSTEN MONTIEREN = POZOR! U PORTÁLOVÝCH DVEŘÍ SE NAMONTUJE NA VNITŘNÍ SLOUPEK
BOLZEN ZUR BEFESTIGUNG = ČEPY PRO PŘIPEVNĚNÍ
TÜRSCHLIESSER = DVEŘNÍ ZAVÍRAČ
PORTALZWISCHENRAUM SCHLIESSEN = MEZIPROSTOR PORTÁLU SE ZAVŘE
TÜR = BRANKA