

Trubkový dveřní zavírač model RTS „neviditelný“ dveřní zavírač

Trubkový dveřní zavírač DICTATOR model RTS je zabudován do dveří, takže je prakticky neviditelný. Pouze když jsou dveře otevřené, můžete spatřit jeho kloubovou část.

Trubkový dveřní zavírač DICTATOR model RTS se často používá u **branek ve venkovních prostorách** (zahradní branky, vchodové brány do areálu podniku se vstupní kontrolou). U těchto dveří není nad dveřmi žádná zárubeň, na kterou by bylo možné připevnit rameno horního dveřního zavírače. Jeho **skrytá instalace** ho **chrání** před povětrnostními vlivy, jakož i **před vandaly**.

Trubkový dveřní zavírač RTS je obzvláště vhodný pro ocelové a hliníkové dveře. Bez problémů se může dodatečně zamontovat do profilu rámu. Pro dřevěné dveře ve stejné úrovni silné minimálně 40 mm se trubkový dveřní zavírač dodává se speciálními čelními deskami.

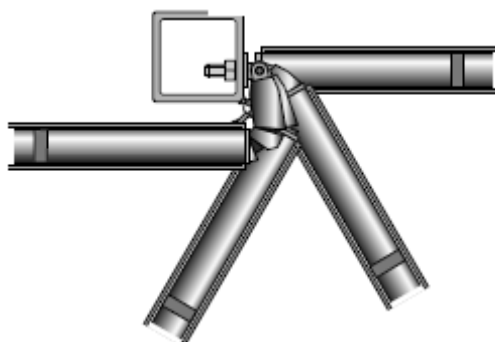
Jeho speciální kloub odolný proti oděru je pružný, takže trubkový dveřní zavírač se může použít pro různé dveřní závěsy. Ovšem musí se dodržet jisté rozměry, které najdete na straně 01.029.00. podle provedení dveřních závěsů se dveře mohou **otevírat až do úhlu 180°**.



Technické údaje

Materiál	ocel
Úhel otevření	90° - 180° podle závěsů
Hmotnost jednoho křídla	cca do 80 kg
Výška křídla dveří	cca do 2500 mm
Šířka křídla dveří	cca 750 mm až 1150 mm
Druhy dveří	ocelové, hliníkové a dřevěné
Rychlost zavírání	nastavitelná

Princip fungování



Trubkový dveřní zavírač RTS je zabudován do dveřního křídla. Je spojen s protideskou namontovanou na zárubni pomocí pružného plastového kloubu s vnitřními ocelovými lany. Při otevření dveří se kloub vytáhne a zavírací pružina v zadní části trubkového dveřního zavírače se napne. Rychlost zavírání se kontroluje přes tlumič válec (ve střední části dveřního zavírače). Rychlost lze regulovat a může se tak upravit podle potřeb.

Montážní pokyny

Trubkový dveřní zavírač RTS se zamontuje do dveřního křídla, co možná nejbliž k závěsu dveří. U ocelových či hliníkových dveří zpravidla není problém nalézt místo v profilu rámu. U dřevěných dveří se při dodatečné montáži do dveří vyfrézuje odpovídající prohlubeň nahoře nebo dole pro trubkový dveřní zavírač. Trubkový dveřní zavírač je ovšem rovněž možné zabudovat do otvoru na jakémkoli jiném místě dřevěných dveří. Nyní se na dveřní křídlo připevní čelní deska trubkového dveřního zavírače (u dřevěných dveří se zapustí, u ocelových/hliníkových se případně použijí vyztužovací desky nebo závitové vložky!). Podélná drážka v plastovém kloubu přitom musí být bezpodmínečně na straně odvrácené k závěsu (kvůli přístupu k regulačnímu šroubu).

Protideska se připevní na dveřní zárubeň ve stejné výšce jako čelní deska. Zašroubujte samojistící zárubňový kus (očko se závitovým čepem) do protidesky. Asymetrické očko umožňuje vyrovnat menší výškové rozdíly mezi dveřním zavíračem a protideskou. Hloubkou zašroubování zárubňového kusu nastavíte koncový doraz (koncový doraz: zárubňový kus dosahuje, měřeno od středu otvoru, cca 15 - 17 mm do přední trubky RTS). **DŮLEŽITÉ:** Závit zárubňového kusu má speciální povrchovou úpravu, která po 30 minutách po prvním zašroubování funguje jako lepidlo a zárubňový kus je tak zajištěn proti pootáčení, tzn. montáž musíte dokončit během 30 minut!

Potom se vidlice kloubu ze speciálního bronzu (CuSn8P) spojí s očkem zárubňového kusu pomocí dodávaného kloubového čepu a zajistí se pojistným kroužkem. Naolejování vidlice kloubu na začátku podstatně prodlouží životnost. Dveře teď zcela otevřete a teprve nyní odstraníte zajišťovací kolík v kloubu. Zavírač je nyní připraven k provozu. Pro odmontování trubkového dveřního zavírače nebo pro oddělení od zárubně (např. při vysazení dveří) musíte nejprve bezpodmínečně zasunout zajišťovací kolík skrz otvor v plastovém kloubu!

Regulace rychlosti zavírání

Pro nastavení rychlosti zavírání otevřete dveře na 45° až 90° a zasuňte dodaný imbusový klíč jeho delší stranou skrz šikmý otvor plastových dílů kloubu, dokud klíč nezaklapne. Otáčením ve směru hodinových ručiček tlumení zesílíte (pomalejší zavírání), otáčením proti směru hodinových ručiček tlumení zeslabíte (rychlejší zavírání).

Po každé pŕlotáče klíče (180°) by se měla pŕezkoušet rychlost zavírání dveří.

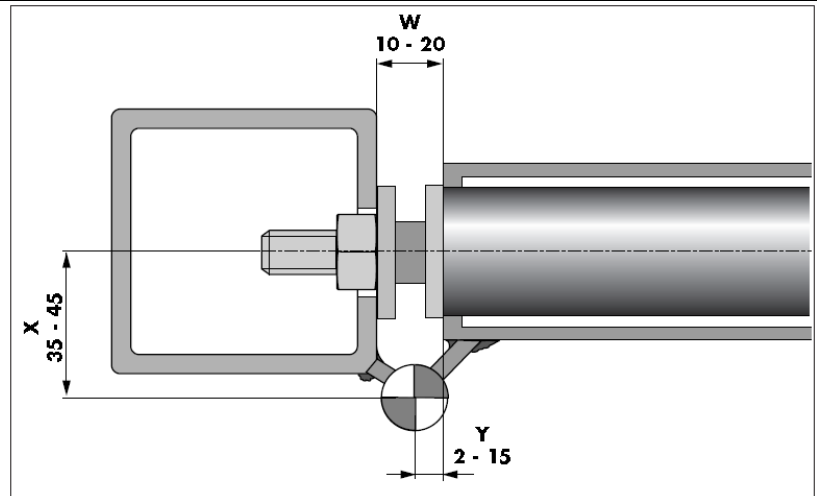
DŮležitě: Po dosažení nejpomalejší rychlosti (dveře prakticky stojí) se s klíčem již nesmí více otáčet, protože jinak by došlo k poškození trubkového dveřního zavírače.

Pokyny pro ovládání:

Na dveře se obecně nesmí tlačit. Hrozí nebezpečí vyskočení kloubu a tím jeho poškození.

Montáž trubkového dveřního zavírače RTS Předepsané vzdálenosti závěsů

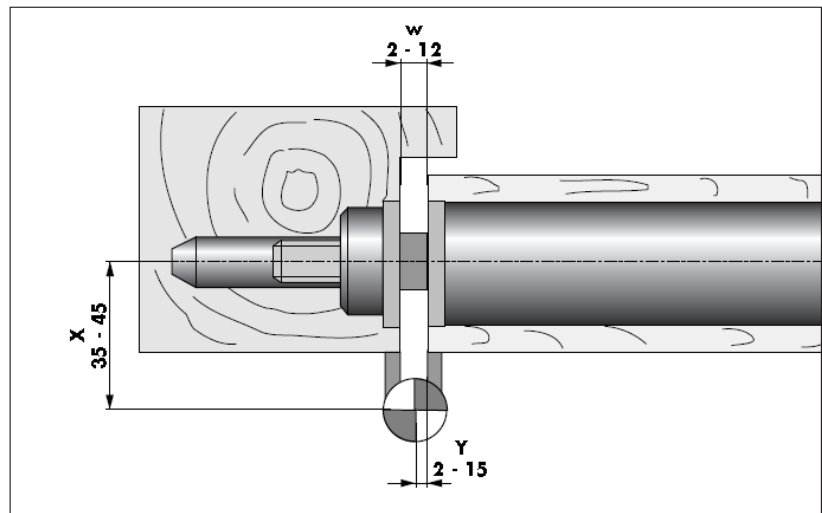
Montáž do hliníkových a ocelových dveří



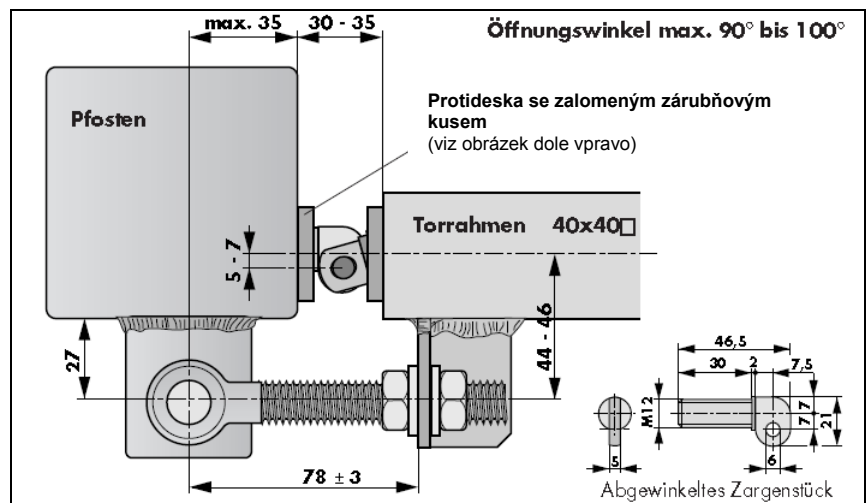
POZOR:

Rozměry W, X a Y se musí bezpodmínečně dodržet! V opačném případě by došlo k omezení úhlu otevření, jakož i funkce konečného dorazu a zavírání. Využijte naše poradenské služby.

Montáž do dřevěných dveří ve stejné úrovni



Montáž do plotových branek a vrat se šroubovými závěsy (POZOR: použije se zalomený zárubňový kus!)



Pfosten = Věfej
Torrahmen = Rám vrat
Öffnungswinkel = Úhel otevření
Abgewinkeltes Zargenstück = Zalomený zárubňový kus



Trubkový dveřní zavírač RTS - d a RTS - e

Trubkové dveřní zavírače DICTATOR model RTS - d a RTS - e jsou určeny pro ocelové a hliníkové dveře. Jejich čelní deska se připevní na dveře pomocí dvou šroubů M8. RTS - d a RTS - e se liší pouze rozložením otvorů čelní desky a protidesky. Typ RTS - e lze díky jeho montážním otvorům použít i jako náhradu za trubkový dveřní zavírač ROR TS 450 firmy GEZE.

U hliníkových dveří se zavírač namontuje přednostně do spodního soklového profilu; u ocelových dveří pak do dolního nebo horního trubkového rámu.

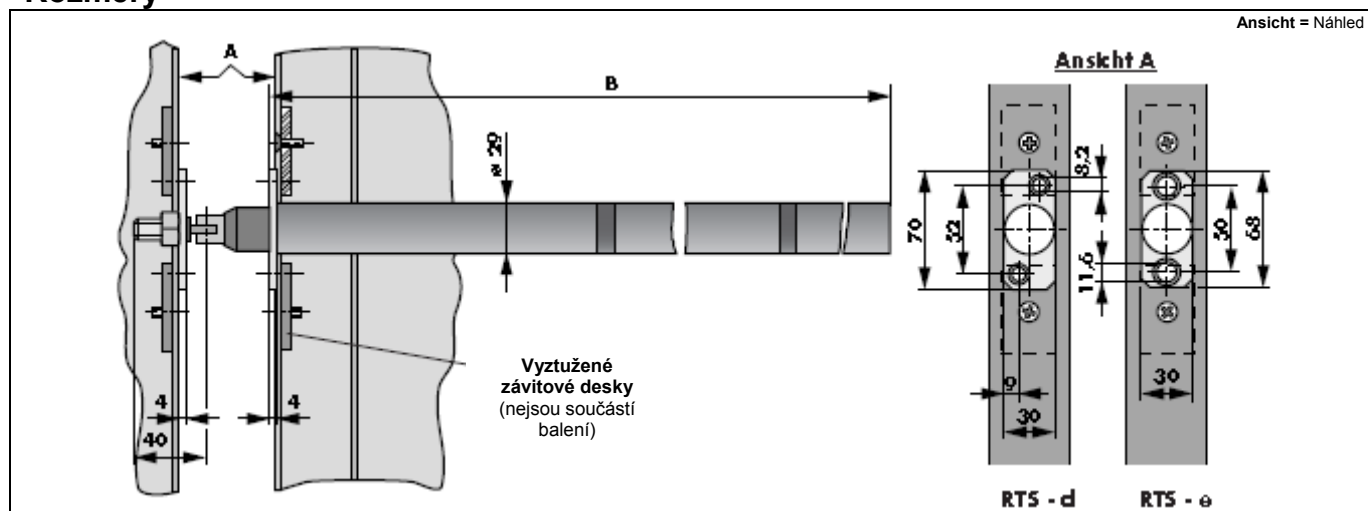
Pokud trubkový zavírač RTS - e nelze namontovat do dveří, lze k němu objednat kryt pro venkovní montáž na dveře. K tomu viz další informace na straně 02.032.01 a násl.

Technické údaje

Typ	400 520	400 529*
délka (rozměr B)	734 mm	734 mm
Úhel otevření	180°	180°
Šířka dveřního křídla	750 - 1150 mm	750 - 1150 mm
Výška křídla dveří	do 2500 mm	do 2500 mm
Hmotnost jednoho křídla	do 80 kg	do 80 kg
Vzdálenost závěsu X	35 - 45 mm	35 - 45 mm
Směr otvírání DIN	vlevo a vpravo	

* čelní deska je podobná desce firmy GEZE typ ROR TS 450

Rozměry



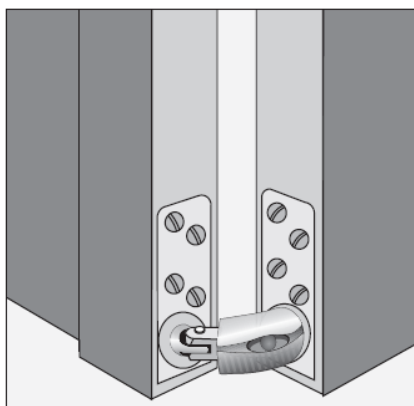
Objednací údaje

Trubkový dveřní zavírač RTS - d

obj. č. 400520

Trubkový dveřní zavírač RTS - e

obj. č. 400529



Trubkový dveřní zavírač RTS - t a RTS - u

Trubkové dveřní zavírače Dictator model RTS - t a RTS - u mají jednostrannou montážní desku. Jsou určeny pro montáž do dveří úplně nahoru nebo úplně dolů.

U ocelových dveří se závit pro upínací šrouby může řezat přímo do profilu dveří. V opačném případě se přinýtují závitové vložky. U hliníkových dveří se do profilů musí zasunout odpovídající vyztužovací desky.

Trubkové dveřní zavírače RTS - t a RTS - u se liší umístěním podélné drážky v kloubové části (slouží k přístupu k regulaci). Při výběru trubkového dveřního zavírače RTS - t nebo RTS - u dejte pozor na požadované umístění zavírače (nahore nebo dole) a na směr otvírání dveří.

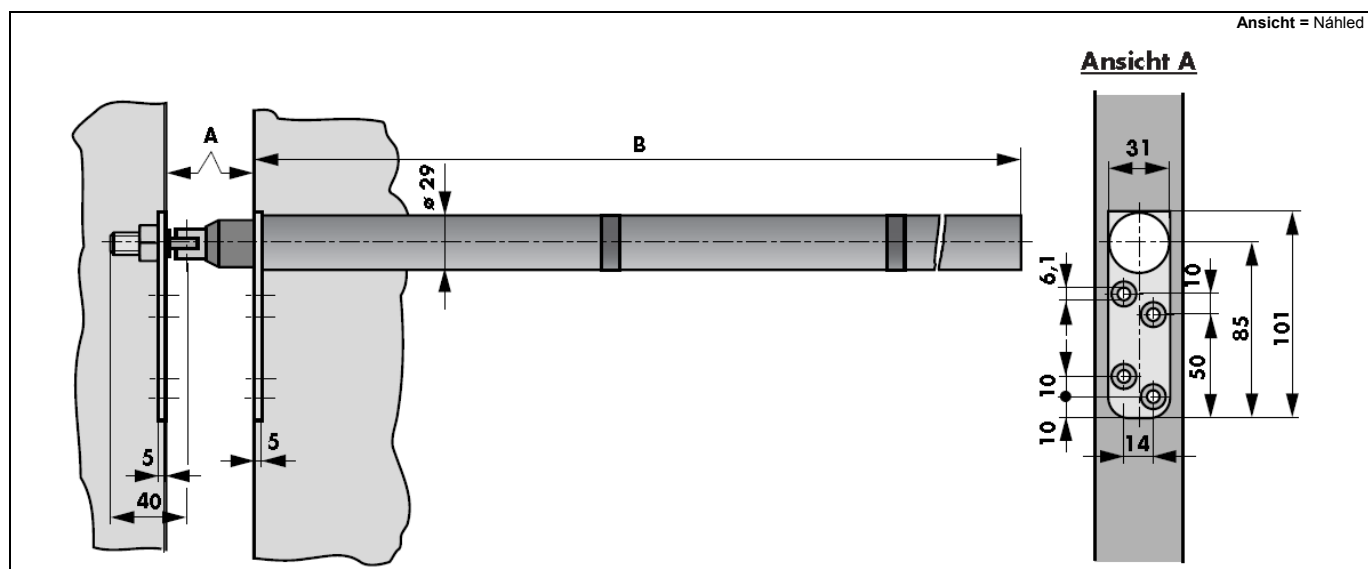
Technické údaje

Typ	400 525	400 526
délka (rozměr B)	734 mm	734 mm
Úhel otevření	180°	180°
Šířka dveřního křídla	do 1150 mm	
Výška křídla dveří	do 2500 mm	
Hmotnost jednoho křídla	do 80 kg	
Směr otvírání		
Montáž nahore	DIN vlevo	DIN vpravo
Montáž dole	DIN vpravo	DIN vlevo

POZOR:

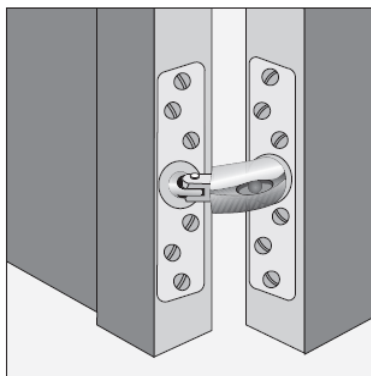
U dřevěných dveří je montáž možná pouze u dveří s obložkovou zárubní!

Rozměry



Objednací údaje

Trubkový dveřní zavírač RTS - t	obj. č. 400525
Trubkový dveřní zavírač RTS - u	obj. č. 400526



Trubkový dveřní zavírač RTS – v

Trubkový dveřní zavírač Dictator model RTS - v je určen zejména pro dřevěné dveře ve stejné úrovni, které jsou již z továrny vybaveny tímto zavíračem dveří.

Montáž lze provést na libovolné místo dveří, zejména však zhruba do poloviční výšky mezi závěsy. Tím se dosáhne nejrovnoměrnějšího zatížení dveří a závěsů.

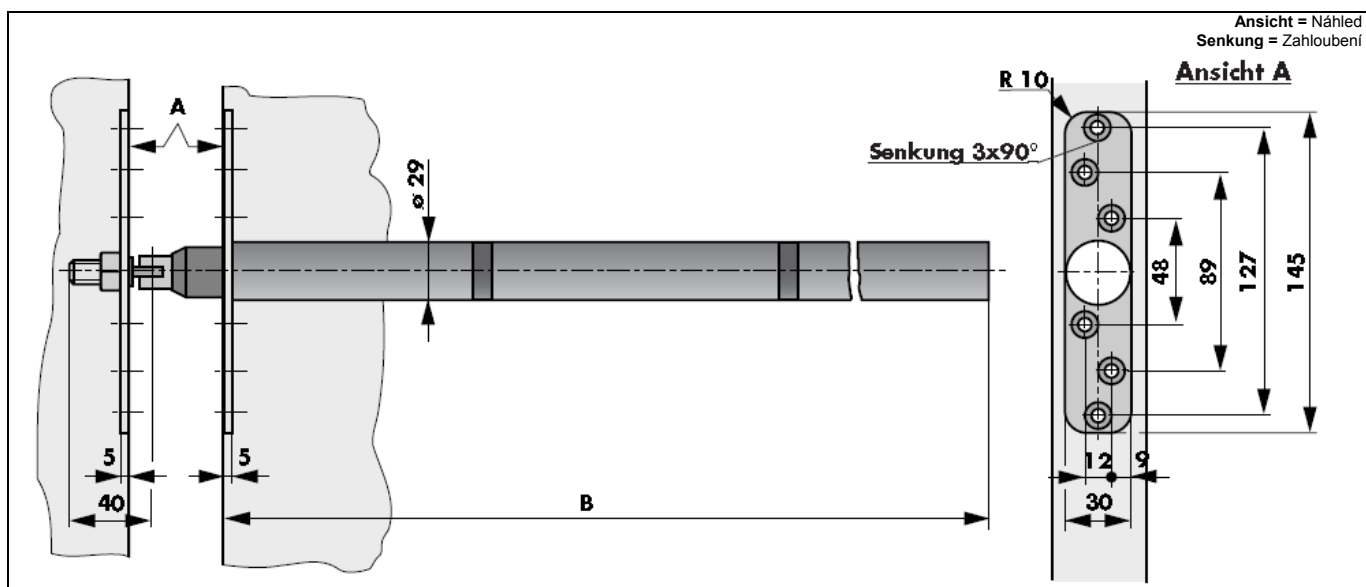
Technické údaje

Typ	400 527
délka (rozměr B)	734 mm
Úhel otevření	180°
Šířka dveřního křídla	do 1150 mm
Výška křídla dveří	do 2500 mm
Hmotnost jednoho křídla	do 80 kg
Směr otvírání	vlevo a vpravo (DIN)

POZOR:

Trubkový dveřní zavírač RTS - v lze použít pouze u dveří s obložkovou zárubní!

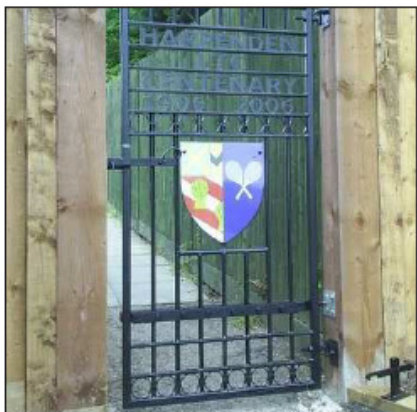
Rozměry



Objednací údaje

Trubkový dveřní zavírač RTS – v

obj. č. 400527



Kryt pro venkovní instalaci RTS - e

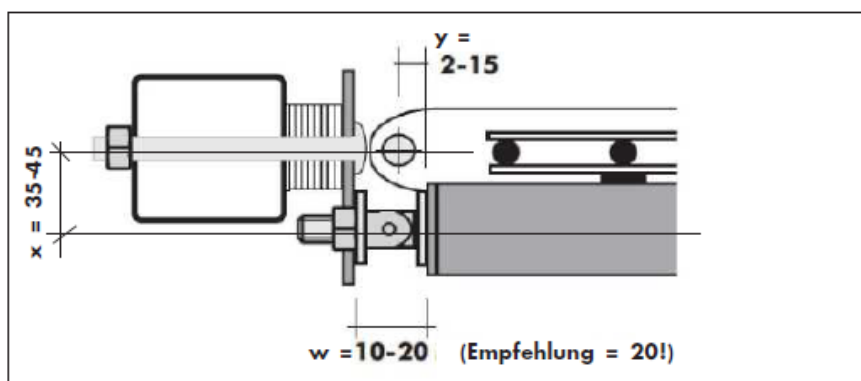
Kryt pro venkovní instalaci byl vyvinut proto, aby se zavírač dveří RTS - e (obj. č. 400529) mohl použít například i u dveří se závěsy ve stejné úrovni nebo u dveří bez trubkového rámu. Kryt kromě toho usnadňuje dodatečné vybavení. S krytem pro venkovní instalaci můžete zavírač RTS - e univerzálně použít u všech druhů dveří, pokud dodržíte níže uvedené rozměry.

U ocelových bran se kryt může navařit přímo u výrobce.

To samé platí pro montážní desku na sloupku.

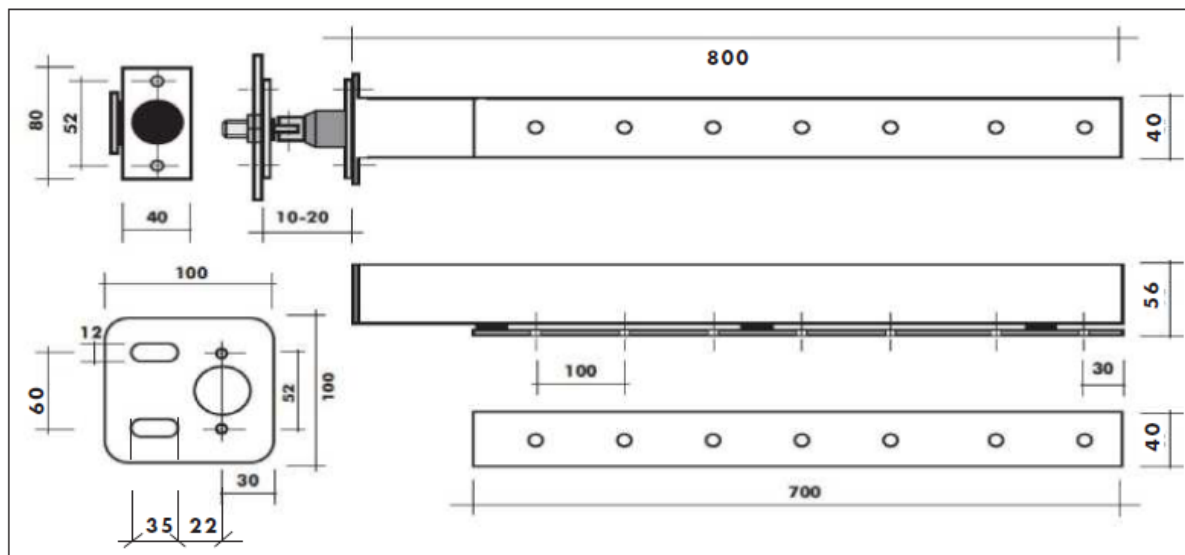
Důležité je dodržet níže uvedené rozměry. Podle uspořádání dveřních závěsů se dveře mohou otevírat až do úhlu 180. Kryt se dodává standardně pozinkovaný. Při odběru většího počtu kusů lze kryty dodat i nastříkané práškovou barvou na přání.

Předepsané rozměry závěsů



Empfehlung = Doporučení

Rozměry krytu



Obsah balení

Kryt pro montáž na omítku

Montážní deska se šrouby

Montážní deska pro sloupek se šrouby a podložkami

Objednací údaje

Kryt pro venkovní instalaci RTS - e (400529)

obj. č. 400594

