



### Vratný doraz

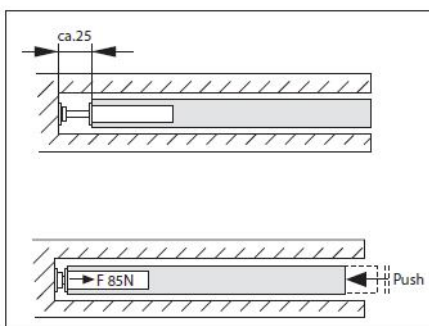
Když jsou posuvné dveře otevřené, měla by být volná celá šířka průchodu. Pokud se jedná o posuvné dveře, které zajíždějí do stěny, pak dveře nelze opět zavřít, neboť jejich madlo je nedostupné.

Tento problém elegantně řeší vratný doraz, který se namontuje buď do stěny nebo na otvírací hranu dveří, takže ani není vidět.

Vratný doraz se dodává ve dvou různých provedeních lišicích se silou pružiny, přičemž zpravidla dostačuje provedení s cca 85 N. Provedení se silnější pružinou použijte pouze tehdy, když dveře nechodí lehce, např. u dveří s kartáčovým těsněním.

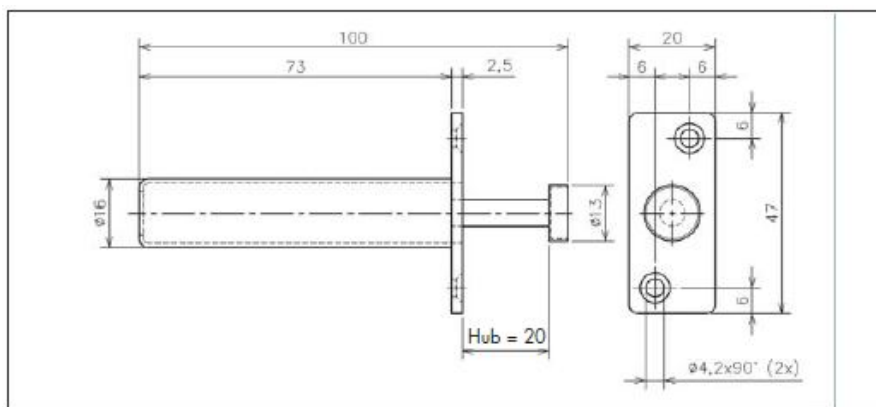
### Montáž, funkce vratného dorazu

Dveře můžete úplně otevřít: ty zmizí ve výklenku ve stěně, kde je zafixuje vratný doraz. Pokud potřebujete dveře opět zavřít, stačí lehce zatlačit na hranu dveří. Pístnice vratného dorazu se zasune a zabudovaná pružina vystrčí dveře z výklenku ve stěně silou maximálně 85 N / 130 N, takže madlo na dveřích je opět dostupné.



Pro instalaci tohoto dorazu potřebujete ve výklenku pouze 25 mm navíc za otevřenými dveřmi. Na konci pístnice je magnet, který drží dveře otevřené. Jako protikus se na dveře musí namontovat dorazová destička, která je součástí balení, pokud se ovšem nejedná o ocelové dveře resp. zárubně.

### Rozměr vratného dorazu



### Technické údaje

Zdvih	20 mm
Výsuvná síla	cca 85 N / 130 N
Materiál pouzdra a čelní desky	ocel, pozinkovaná

### Objednací údaje

Vratný doraz s výsuvnou silou 85 N	obj. č. 500260
Vratný doraz s výsuvnou silou 130 N	obj. č. 500262