

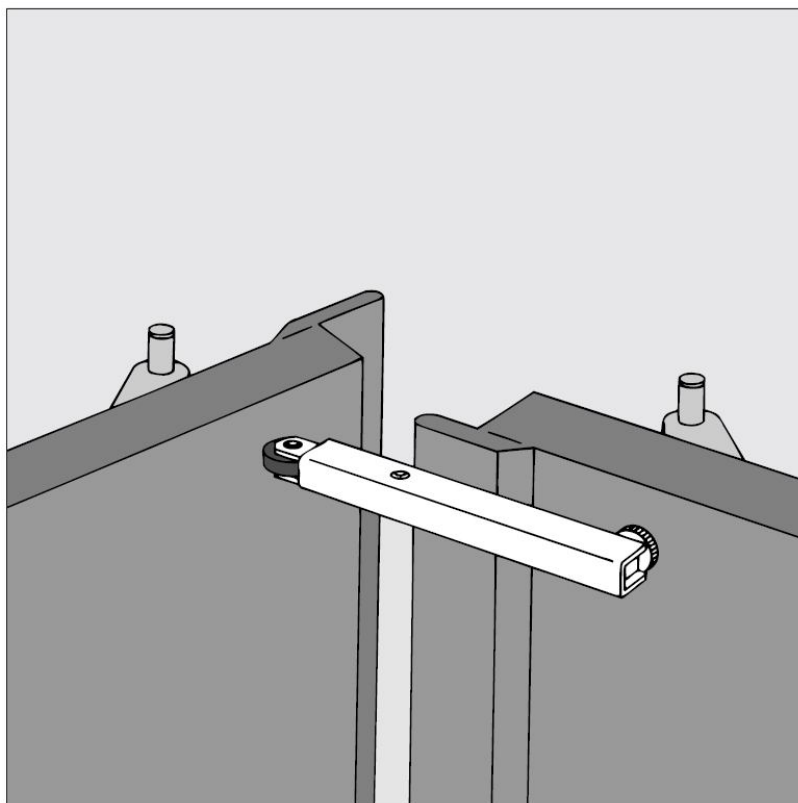
Unášecí klapka MK 90

Unášecí klapka DICTATOR model MK 90 zajišťuje, že se dvoukřídlé dveře nezaklíní v situaci, kdy se při otevřených dveřích úmyslně přitlačuje nejprve pasivní křídlo - např. při panice.

Rovněž funkce koordinátoru zavírání dveří je zajištěna pouze tehdy, když je aktivní křídlo otevřeno alespoň do jistého úhlu. Pokud se tedy nejprve přitlačí pasivní křídlo, pak unášecí klapka zajistí, že se aktivní křídlo vždy otevře natolik, dokud koordinátor zavírání dveří bude moci podírat aktivní křídlo. Díky tomu je zajištěno správné pořadí zavírání křídel.

Unášecí klapky jsou proto nezbytné u dvoukřídlých dveří na únikových cestách.

Unášecí klapka DICTATOR model MK 90 byla úředně odzkoušena na dvoukřídlých požárních dveřích Státním úřadem pro kontrolu materiálů v Severním Porýní - Vestfálsku (MPA-NRW).



Technické údaje

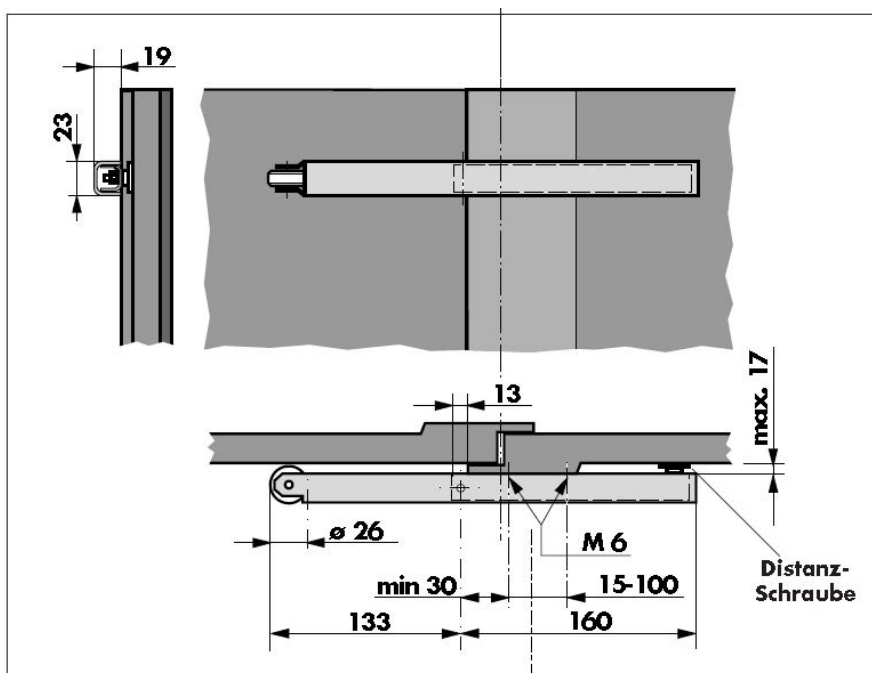
Oblast použití	dvoukřídlé dveře jakéhokoli druhu a velikosti - i s odlišnými šířkami křídel
Materiál	ocel s plastovými kolečky
Povrch	galvanicky pozinkováno (stříbrný odstín)
Speciální provedení na požádání	další povrchové úpravy a barvy
Obsah balení	unášecí klapka, základní a překlápěcí deska, přestavitelná opěrná patka, šrouby

Montáž

Namontujte základní desku unášecí klapky DICTATOR model MK 90 vodorovně na zadní stranu pasivního křídla. Sklopná páka musí přesahovat přes polodrážku dveří natolik, aby mohla být vychýlena o 90°. Základní deska musí proto přesahovat přes polodrážku minimálně o 13 mm. Pro vyrovnání vysokého skoku polodrážky se distanční šroub může vyšroubovat až na 17 mm.

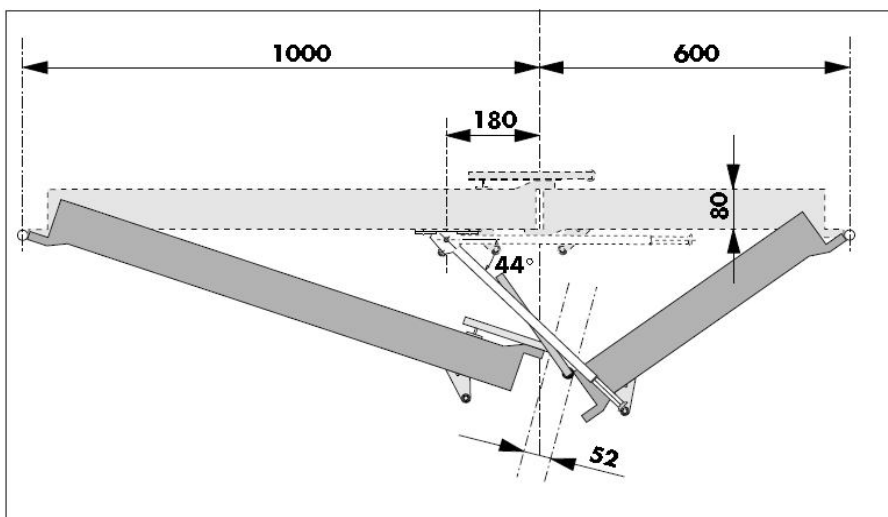
V každém případě se klapka musí připevnit ke dveřnímu křídlu dobře a bezpečně. U hliníkových dveří se do hliníkového profilu namontují závitové desky nebo závitové nýty.

Rozměry



Distanzschraube = Distanční šroub

Příklad montáže pro nesymetrické dveře



Díky velké délce ploché sklopné páky se unášecí klapka DICTATOR model MK 90 může použít i pro nesymetrické dveře. Velikost dorazu koordinátoru zavírání dveří Vám na požádání rádi vypočítáme.

Objednací údaje

Unášecí klapka MK 90 (pozinkovaná)	obj. č. 500 440
Koordinátor zavírání dveří SR 90 (pozinkovaný)	obj. č. 500 420